

# **K5** СТОМАТОЛОГИЧЕСКАЯ УСТАНОВКА

Для удобства работы  
и комфортного лечения



**OSSTEM<sup>®</sup>**  
IMPLANT

# K5 СТОМАТОЛОГИЧЕСКАЯ УСТАНОВКА

Продуманный дизайн установки K5 обеспечивает непрерывный рабочий процесс с акцентом на удобство использования и простоту обслуживания. Интуитивно понятный пользовательский интерфейс, эффективная организация пространства и гигиеничность создают условия для комфорта стоматолога, пациента и персонала стоматологической практики.



K5 удостоена награды IF Design Award 2022 в категории «Дизайн медицинских изделий»

## 01 • ПРЕВОСХОДНЫЙ ДИЗАЙН

Уникальный дизайн, отмеченный наградой **IF Design Award**, одной из трех лучших наград в области дизайна в мире, улучшает эстетику интерьера любой стоматологической клиники

## 02 • УДОБСТВО РАБОТЫ

Узкая спинка, регулировка наклона сидения, держатели инструментов с регулируемым углом наклона, эргономичный стоматологический стул – все это делает работу более комфортной

## 03 • КОМФОРТ ПАЦИЕНТА

Мягкая подушка, удобный доступ к креслу, поворотная плевательница (90°), два положения регулируемого подголовника

## 04 • ПРОСТОТА ОБСЛУЖИВАНИЯ

Встроенная система промывки инструментальных шлангов и внутренней системы подачи воды, съемные ручки светильника и ручка стола врача – всё это обеспечивает простоту обслуживания и препятствует распространению инфекций



# Разработано для стоматологов

## Модуль врача

### Профессиональный подход



#### 4-х точечное распыление спрея наконечника

- Функция 4-х точечного распыления спрея повышает точность и эффективность охлаждения зуба при препарировании

#### Подогрев спрея для наконечника

- Поддача теплой воды в наконечник в течение 20 секунд во избежание холодной чувствительности при лечении

#### Съемные ручки, которые можно стерилизовать

- Компоненты легко снимаются для дезинфекции и стерилизации



#### SwingArm Type

##### Верхняя подача инструментов

- Удобное возвращение инструмента в исходное положение
- Снижает риск запутывания шлангов инструментов
- Отсутствует риск уронить инструмент на пол во время работы
- Повышает удобство посадки пациента в кресло



#### Mount Type\*

##### Нижняя подача инструментов

- Удлиненные шланги инструментов для удобства врача
- Регулируемый наклон инструментов повышает надежность их фиксации
- Увеличенная площадь для размещения инвентаря врача



#### Cart Type\*

##### Подкатной стол врача

- Повышенная маневренность
- Позволяет более эффективно использовать пространство
- Удобство расположения при работе

\* Под заказ

\* Под заказ

### Сенсорный ЖК-дисплей



#### Главный экран

1. Программируемые кнопки положения кресла
2. Корректировка положения спинки и кресла
3. Кнопка блокировки дисплея, кнопка выбора пользователя
4. Кнопка доступа к основным настройкам
5. Отображение индикаторов безопасности (блокировка плевательницы, отображение статуса педали)
6. Кнопка запуска таймера и его настройки



#### Расширенный функционал кнопок на панели управления

- Возможность изменения кнопок управления на главном экране (удаление/добавление необходимых кнопок)



#### Точная информация о работе инструментов

- Отображает выбранный тип инструмента, уровень мощности, скорости, включение/выключение фиброоптики и спрея



#### Удобная настройка положения

- Настройки памяти доступны для 5 пользователей с возможностью добавления или удаления значков функций



#### Светлая тема ЖК-дисплея

- Варианты темной и светлой темы доступны в зависимости от предпочтений пользователя

## Разработано для ассистентов Модуль ассистента

### Удобство использования



#### Поворотная плевательница (90°)

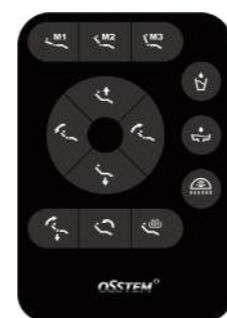
- Расположите плевательницу так, чтобы пациенту было удобно полоскать рот в процессе и после лечения



Низкая скорость      Высокая скорость

#### Беспроводная педаль управления

- Отсутствие проводов
- Повышенная манёвренность перемещения
- Уменьшение и увеличение скорости вращения инструмента движением ноги влево и вправо



#### Понятная панель управления

- Ассистент может свободно позиционировать кресло пациента не только в запрограммированное положение

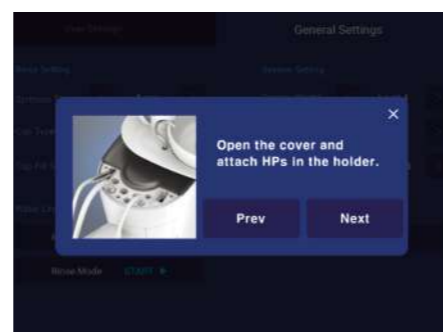
### Промывка инструментальных шлангов и внутренней системы воды



- Разместите инструменты на гидроблоке (под плевательницей)



- Налейте перекись водорода в бутылку



- Управление очисткой с помощью сенсорного экрана. Режим очистки шлангов

Встроенная система промывки инструментальных шлангов и внутренней системы воды – это комплекс мер, направленных на удаление загрязнений, дезинфекцию и предотвращение накопления микроорганизмов

## Разработано для пациентов Кресло пациента

### Оптимальный подход



#### Узкая спинка

- Удобный доступ, колени пользователя не ограничивают позиционирование пациента в ходе лечения



#### Наклон кресла

- Стабильное положение пациента при опускании спинки кресла

### Индивидуальные предпочтения



#### Удобное кресло

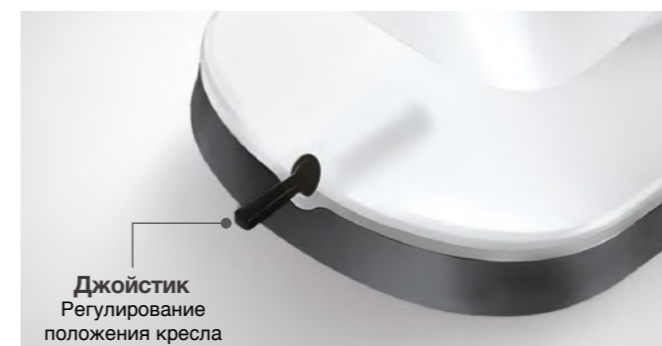
- Эргономичный дизайн гарантирует комфорт пациента даже при продолжительном лечении. Благодаря электроприводу кресло плавно опускается и поднимается



#### Подголовник с двойной артикуляцией

- Благодаря регулировке угла наклона, его можно применять для пациентов с ростом от 1.4 до 2 метров
- Конструкция подходит для детей младшего возраста, пожилых людей и пользователей инвалидных колясок
- Высоту можно регулировать с помощью колена

### Джойстик для регулирования положения кресла и спинки



Джойстик  
Регулирование  
положения кресла

#### Функциональное управление

- Регулирование положения кресла или спинки пациента в ситуациях когда ручное управление затруднено

## Разработано для всех LED светильник и консоль Hanaro



### Фильтрация синего света

- Позволяет контролировать скорость затвердевания полимера во время лечения

### Сенсорный переключатель и съемные ручки

- Предотвращают распространение инфекций
- Съемные ручки для простой дезинфекции и стерилизации

### Консоль Hanaro

- Компактная организация места для хранения вещей пациента, держателя для стаканчиков и салфетницы

## Инструменты

### Электрический микромотор Внутренний спрей (LED)

- Производство Bien Air



- Высокая мощность
- Легко регулировать скорость
- Низкий уровень шума
- Хороший крутящий момент даже на низких оборотах

### Скалер

- Производитель EMS



- Рабочая частота: 20 – 32 кГц
- Светодиодная подсветка
- Сделано в Швейцарии

### Высокоскоростные наконечники

- Производитель NSK

#### Стандартная головка

**H311L**



**Мощность** 26 Вт

**Подача воды** 4-канальная

**Габариты головки (Г×В)** 12.1×13.3 мм

#### Мини-головка

**H511L**



**Мощность** 23 Вт

**Подача воды** 4-канальная

**Габариты головки (Г×В)** 10.6×12.4 мм

#### Переходник

**CL**



## Сепаратор амальгамы и другие компоненты



### CAS1

Сепаратор амальгамы

### CS1

Сепаратор вода/воздух

### Spittoon Valve

Клапан чаши плевательницы

### Suction Valve

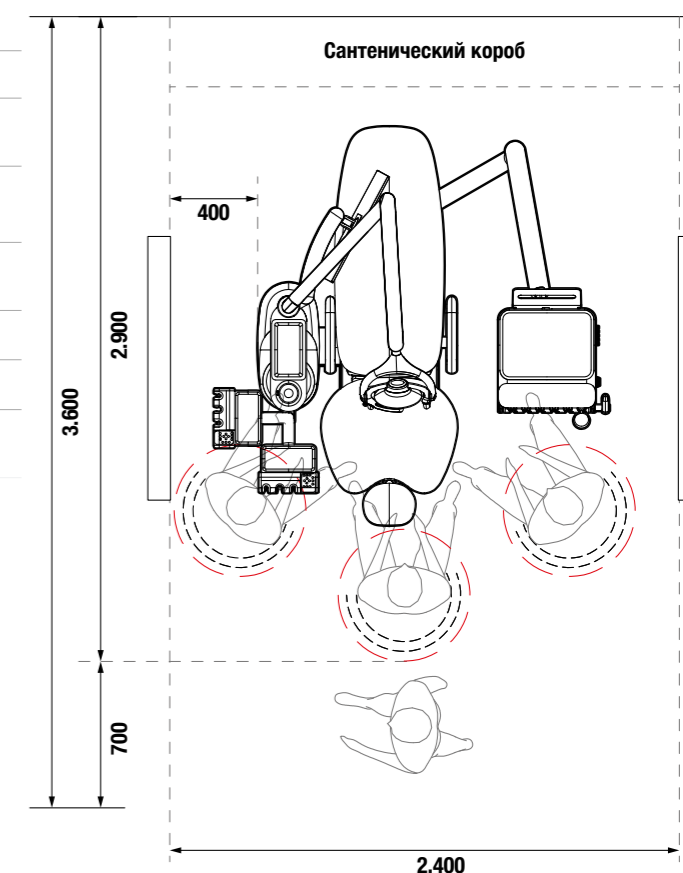
Аспирационный клапан

Установку K5 можно дооснастить компонентами от Durr Dental для повышения уровня инфекционной безопасности

## Подробная информация

### Спецификация

Напряжение питания	220-240 В, 60 Гц
Потребляемая мощн.	1.2 кВА
Мех-зм подъема кресла	Электрический
Высота кресла	Макс 930+/-50 (мм) Мин 530+/-50 (мм)
Наклон спинки	Макс 70 +/-5°
Вес кресла	200 кг
Вес пациента	Макс 150 кг
Габариты (Д×Ш×В)	1.830×1.500×1.920 мм



# K5

*Stylish & Comfortable*



К5 удостоена награды  
IF Design Award 2022  
в категории «Дизайн  
медицинских изделий»



Коричневый



Темно-синий



Фиолетовый



Голубой



Золотистый



Слоновая кость



Оранжевый



Красный



Зеленый

# №1 в Азии и Океании



## ЕБВА

Германия  
Россия  
Украина  
Норвегия  
Швеция  
Финляндия  
Великобритания  
Дания  
Бельгия  
Венгрия  
Босния  
Македония  
Албания  
Литва  
Латвия  
Румыния

Польша  
Эстония  
Чехия  
Словакия  
Словения  
Сербия  
Болгария  
Португалия  
Испания  
Франция  
Италия  
Хорватия  
Косово  
Греция  
Кипр  
Армения

Беларусь  
Грузия  
Молдова  
Азербайджан  
Турция  
Ирак  
Иордания  
Ливан  
Палестина  
Бахрейн  
Катар  
Оман  
Йемен  
Иран  
Саудовская  
Аравия

Кувейт  
ОАЭ  
Сирия  
Алжир  
Сенегал  
Эфиопия  
Того  
Танзания  
Маврикий  
Ливия  
ЮАР  
Судан  
Тунис  
Марокко  
Египет

## АЗИЯ / ОКЕАНИЯ

Южная Корея  
Япония  
Китай  
Тайвань  
Вьетнам  
Казахстан  
Узбекистан  
Малайзия  
Сингапур  
Индонезия  
Индия  
Бангладеш  
Филиппины  
Таиланд  
Монголия  
Пакистан

Мьянма  
Шри-Ланка  
Камбоджа  
Мальдивы  
Кыргызстан  
Таджикистан  
Туркменистан  
Австралия  
Новая Зеландия  
Папуа - Новая  
Гвинея  
Фиджи

## АМЕРИКА

Канада  
США  
Мексика  
Чили  
Бразилия  
Коста-Рика  
Перу  
Венесуэла

**OSSTEM**<sup>®</sup>  
IMPLANT

Продукция профессионального назначения! Предназначена для использования в стоматологических медицинских организациях квалифицированным медицинским персоналом

ООО "Осстем" Россия, г. Москва, пр. Андропова 18/7  
Тел: 8 (495) 739-99-25 | E-mail: info@osstem.ru | www.osstem.ru